



Merilci pretoka



INECO

**Air and Vacuum
Components**

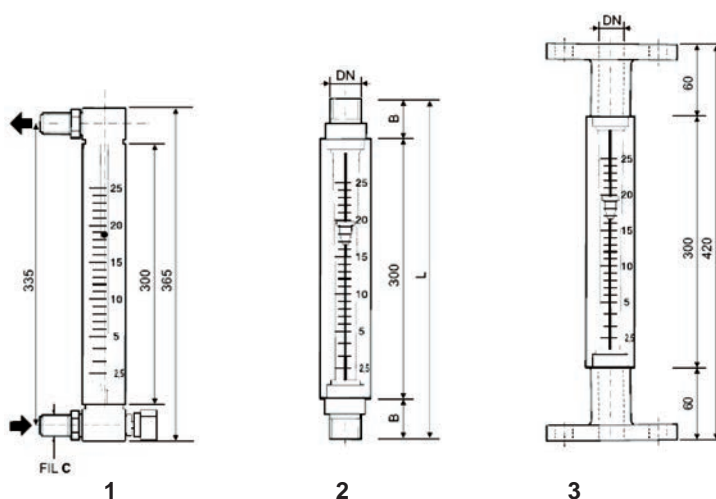
www.in-eco.si

1

Merilci pretoka

Merilci pretoka / model LB/89

Laboratorijski merilci pretoka



Merilci pretoka LB/89 so primerni za takojšnje merjenje majhnega pretoka tekočin ali plinov. Merilci pretoka imajo lahko navojno stransko, navojno osno ali prirobnično osno priključitev. Merilci pretoka so izdelani samo iz polimetilmetakrilata (PMMA). Maks. temperaturna odpornost je 70 °C. Na željo se lahko merilci pretoka dobavljajo z indikatorjem min./maks. pretoka.

Različica:

1. z nikljem prevlečene medeninastim ali nerjavečim iglastim ventilom
2. z navojno osno priključitvijo iz PVC ali AISI 304
3. s prirobnično priključitvijo iz PVC ali AISI 304

Maks. temperaturna odpornost: 70 °C.

Maksimalno testiran tlak: 10 bar.

Natančnost: +/- 5 %.

Zrak l/min	Voda l/uro	C	prirobnična priključitev DN	B	C	L
10	25	3/8" 1/2"	10 - 15	35	35	370
20	60					
30	100					
50	150					
70	200					

Zrak m3/uro	Voda l/uro	C	prirobnična priključitev DN	B	C	L
6 8 10	320	1/2"	10 - 15	40	40	380
	420					
	600					
	800					

Merilci pretoka / model R

Merilci pretoka iz akrilata (PMMA) za merjenje majhnih in srednjih pretokov

stran 1 od 2



Merilci pretoka „R“ so izdelani samo iz polimetilmetakrilata (PMMA) s kalibrirano in z loščilno stožčasto merilno odprtino, ki se nahaja neposredno v ohišju merilne naprave. Maks. temperaturna odpornost je 70 °C. Kontroliran ali prosti plavač je izdelan iz različnih materialov: nerjaveče jeklo AISI 316, Hastelloy, PVC, PTFE, Moplen, itd. Merilci pretoka imajo lahko navojno stransko, navojno osno ali prirobnično osno priključitev. Merilci pretoka so lahko po želji izdelani tudi za PN16, PN25, PN40. Po želji se lahko merilci pretoka dobavljajo z indikatorjem min./maks. pretoka.

Maks. temperaturna odpornost: 70 °C.

Maksimalno testiran tlak: 10 bar, PN16, PN25, PN40.

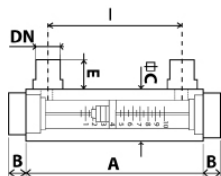
Natančnost naprave: +/-5 %.

Merilci pretoka / model R

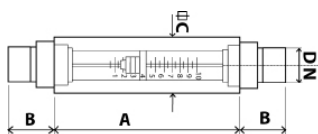
Merilci pretoka iz akrilata (PMMA) za merjenje majhnih in srednjih pretokov

stran 2 od 2

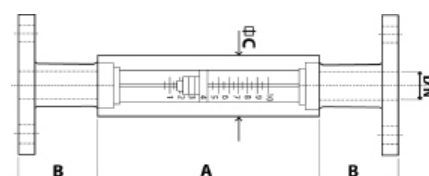
stransko navojni



osno navojni



osno prirobnični



Tip	Voda l/uro	Zrak m3/uro	navojna priključitev				stranska priključitev			
			DN	A	B	C	DN	A	B	C
R1	120	6	1/2"	127	35	40	15	127	60	35
	200	8								
	300	10								
	400	12								
	500	12								
R2	600	15	1/2"	160	40	45	15	160	80	40
	800	15	1/2"				15			
	1200	15	3/4"				20			
	1500	25	3/4"				20			
	2000	25	1"				25			
R3	3000	40	1"	190	40	50	25	190	80	45
	4000									
R4	6000	60	1"	190	40	60	40	190	80	60
	8000	60	1 1/4"							
	12000	100	1 1/2"							

Tip	stransko navojni					
	DN	A	B	C	E	I
R1	3/8" - 1/2"	127	15	40	40	95
R2	1/2" - 3/4" - 1"	160	15	45	45	115
R3	3/4" - 1"	190	15	50	50	125
R4	1" - 1 1/4" - 1 1/2"	238	16	60	40	165

Merilci pretoka / model PL

Merilci pretoka iz akrilata (PMMA) za merjenje velikih pretokov

stran 1 od 2



Merilci pretoka „R“ so izdelani samo iz polimetilmetakrilata (PMMA) s kalibrirano in z loščilno stožčasto merilno odprtino, ki se nahaja neposredno v ohišju merilne naprave. Maks. temperaturna odpornost je 70 °C. Kontroliran ali prosti plavač je izdelan iz različnih materialov: nerjaveče jeklo AISI 316, Hastelloy, PVC, PTFE, Moplen, itd. Merilci pretoka imajo lahko navojno stransko, navojno osno ali prirobnično osno priključitev. Merilci pretoka so lahko po želji izdelani tudi za PN16, PN25, PN40. Po želji se lahko merilci pretoka dobavljajo z indikatorjem min./maks. pretoka.

Maks. temperaturna odpornost: 70 °C.

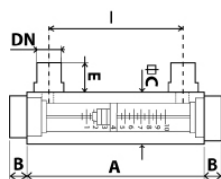
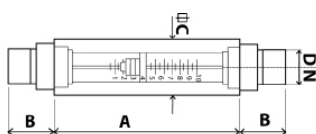
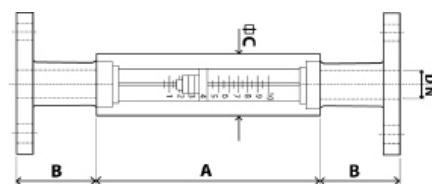
Maksimalno testiran tlak: 10 bar, PN16, PN25, PN40.

Natančnost naprave: +/-5 %.

Merilci pretoka / model PL

Merilci pretoka iz akrilata (PMMA) za merjenje velikih pretokov

stran 2 od 2

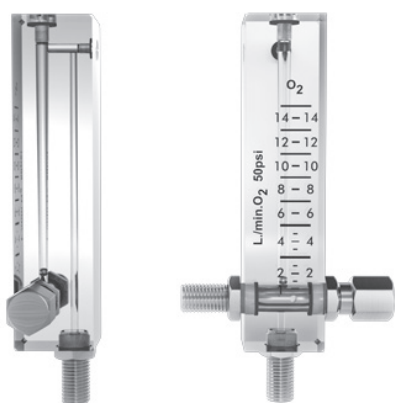
stransko navojni

osno navojni

osno prirobnični


Tip	Voda l/uro	Zrak m3/uro	navojna priključitev				stranska priključitev			
			DN	A	B	C	DN	A	B	C
PL1	200	6	1/2"	180	35	40	15	180	60	35
	400	8					20			
	600	10					25			
PL2	800	15	1/2"	220	40	45	15	220	80	40
	1200		3/4"				20			
	2000	25	1"				25			
PL3	4000	40	1"	260	40	50	25	260	80	45
PL4	6000	60	1 1/2"	260	40	60	40	260	80	60
PL5	12000	100	1 1/2"	260	40	75	40	260	80	75
	15000		2"				50			
	20000		2 1/2"				65			
	30000		2 1/2"				65			

Tip	stransko navojni					
	DN	A	B	C	E	I
PL1	3/8" - 1/2"	180	15	40	35	145
PL2	1/2" - 3/4" - 1"	220	15	45	35	175
PL3	3/4" - 1"	260	15	50	40	195
PL4	1" - 1 1/4" - 1 1/2"	260	15	60	40	195
PL5	1 1/2" - 2" - 2 1/2"	260	82,5	75	45	350

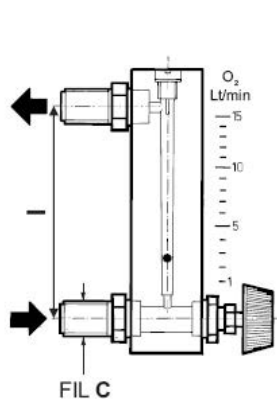
Merilci pretoka / model A/M

Akrilatni (PMMA) merilci pretoka za majhne pretoke

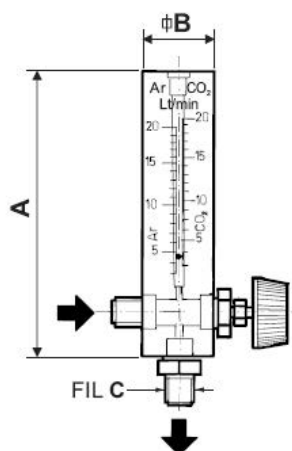


A/M serija merilcev pretoka za merjenje majhnih pretokov tekočin in plinov. Merilci pretoka so izdelani iz polimetilmetakrilata (PMMA) s stožčasto merilno odprtino neposredno v ohišju merilne naprave. Maks. temperaturna odpornost je 70 °C. Plovec je običajno okrogel, iz nerjaveče površine AISI 316, glede na medij, ki se meri, je lahko najlonski, steklen, aluminijast ali pa iz drugega materiala. Merilec pretoka je opremljen z iglastim ventilom iz nikljem prevlečene medenine ali nerjavečega jekla za doziranje medija na želeno vrednost. Proizvaja se s stransko in pravokotno priključitvijo.

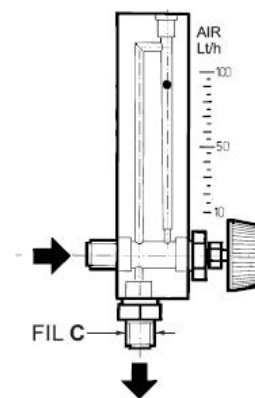
Maks. temperaturna odpornost: 70 °C.
Maksimalno testiran tlak: 10 bar.
Natančnost: +/- 5 %.



stranska priključitev



pravokotna priključitev

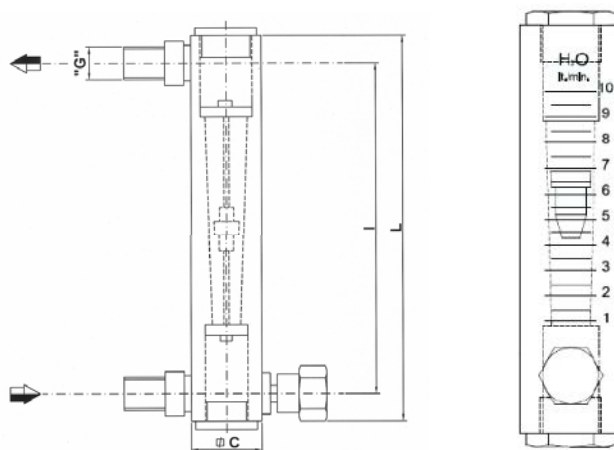
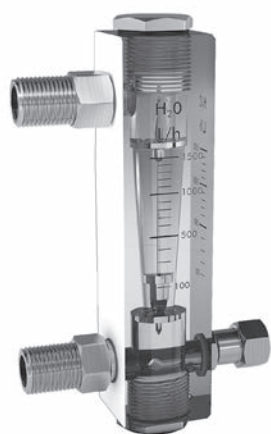


frontalni tip
pravokotna priključitev

Tip	A	B	C "	I	Konstrukcija	Voda l/uro maks.	Zrak l/min., tlak okolice maks.
a-m 95	95	30	1/4"- 3/8"	65	1 * 2 * 3	40	15
a-m 120	120	30	1/4"- 3/8"	90	1 * 2 * 3	50	35
a-m 145	145	30	1/4"- 3/8"	115	1 * 2 * 3	120	50
a-m 185	185	30	3/8"	155	1	150	80

Merilci pretoka / model R-R

Akrilatni (PMMA) merilci pretoka za majhne in srednje pretoke z iglastim ventilom



„R-R“ serija merilcev pretoka z iglastim ventilom je izdelana izključno iz polimetilmetakrilata (PMMA) in s kazalcem iz različnih materialov: AISI 316, Hastelloy ali PVC za agresivne tekočine. Maks. temperaturna odpornost je 70 °C. Opremljeni so z iglastim ventilom iz z nikljem prevlečene medenine ali nerjavečega jekla. Merilci pretoka imajo navojno stransko priključitev.

Maks. temperaturna odpornost: 70 °C.

Maksimalno testiran tlak: 10 bar.

Natančnost naprave: +/- 5 %.

Tip	običajen pretok		navojna priključitev			
	voda	zrak	G	L	I	C
	l/uro	m ³ /uro				
R-1/R	120	6	3/8" - 1/2"	160	115	40
	200					
	300	8				
	400					
	500	10				
R-2/R	600		3/8" - 1/2"	190	140	45
	800	15				
	1200					
	1500	25				
	2000					

Merilci pretoka / model A/S

Merilci pretoka za merjenje majhnih pretokov



Merilci pretoka A/S so izdelani iz polimetilmetakrilata (PMMA), pritrjeni na kovinsko ohišje z regulacijskim iglastim ventilom. Maks. temperaturna odpornost je 70°C . Merilci pretoka s pravokotnim priključkom so primerni za merjenje pretokov terapevtskih plinov ali varilnih plinov (kisik, zrak, dušik, dušikov oksid, itd.).

Maks. temperaturna odpornost: 70 °C.

Maksimalno testiran tlak: 10 bar.

Natančnost: +/- 5 %.

Merilci pretoka / model M/K

Merilci pretoka s funkcijo neposrednega nadzora

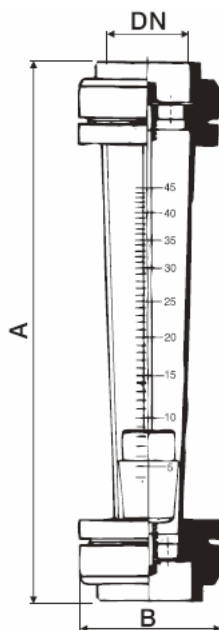


Normalizirana priključitev omogoča hitro inštalacijo in reducira čas za vzdrževanje. Konstrukcija je izdelana iz antacid PVC (maks. temperaturna odpornost je 75°C), po želji je lahko merilec pretoka izdelan iz polipropilena, s čimer se lahko obratovalna temperatura poveča do 100°C. Plovec je izdelan iz nerjavečega jekla AISI 316, glede na konkretne zahteve je lahko izdelan tudi iz PVC, PTFE, itd. Merilci pretoka imajo osno priključitev.

Maks. temperaturna odpornost: antacid PVC: 75 °C, polipropilen: 100 °C.

Maksimalno testiran tlak: 10 bar.

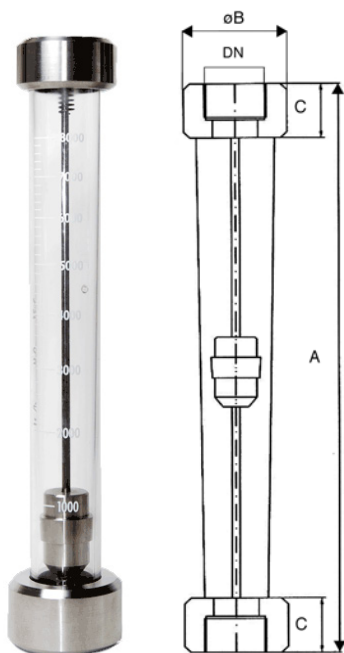
Natančnost: +/-5%.



Tip	Voda l/uro	Zrak m ³ /uro	Navojna priključitev DN	A	B
MKF	320	6	1/2"	430	80
	420	8	3/4"		
	600	10	1"		
	800	10	1"		
MKE	1200	20	3/4"	430	80
	1500		1"		
MKD/4	2000	40	3/4"	430	100
	2500		1"		
	3500		1"		
MKD/5	4000	60	1"	430	100
	5000		1 1/4"		
	6000		1 1/2"		
MKC	5000	80	1"	540	100
	6000		1 1/4"		
	8000		1 1/2"		
MKB	10000	130	1 1/2"	540	120
	12500		2"		
	15000		2"		
MKA	20000	160	2"	540	140
	25000	160	2"		
	30000	250	2 1/2"		
	37000	250	3"		

Merilci pretoka / model V-VK

Merilci pretoka s funkcijo neposrednega pretoka za srednji in velik pretok



Merilniki pretoka serije V-VK so pravokotne merilne naprave, primerne za srednje in velike pretoke tekočin in plinov. Takojšnje merjenje pretoka se odčita z odlično natančnostjo na merilu, natisnjem na kalibrirani okrnjeni stožčasti cevi v polikarbonatu ali polisulfonu (netoksično in nelomljivo). Float je izdelan iz nerjavečega jekla AISI 316.

Druge značilnosti: enostavna namestitev, enostavno vzdrževanje, visoka natančnost

Maks. temperaturna odpornost v kovinski izvedbi: 120 ° C

Maks. temperaturna odpornost v plastični izvedbi: 70 ° C

Maksimalno testiran tlak s kovinsko zasnovo: 16 barov

Maksimalno testiran tlak pri plastični izvedbi: 8 barov

Natančnost: +/- 5%.

Materialne različice telesa merilnika pretoka:

Polipropilen - odpornost na toploto do 100 ° C in max. tlak 6 barov

Polisulfon - odpornost na toploto do 160 ° C, primerna za agresivne tekočine

Tip	Voda l/uro	Zrak m ³ /uro	Navojna priključitev			
			A	B	C	DN
V-3	320	10	380	53	46	3/4"
	420					
	600					
	800					
V-3b	1200	20	380	53	46	3/4"
	1500					
V-4	2000	40	380	64	46	1"
	2500					
	3500					
V-5b	4000	60	380	86	46	1 1/2"
	5000					
	6000					
V-K1	6000	80	485	78	46	1 1/2"
	8000					
V-K2	10000	130	490	98	53	2 1/2"
	12500					
	15000					
V-K3	20000	250	490	108	53	2 1/2"
	25000					
	30000					
	37000					
	45000					

Merilci pretoka / model BC

Merilci pretoka s funkcijo neposrednega pretoka za srednji pretok



Merilci pretoka tipa BC so namenjeni za merjenje pretokov tekočin in tekočih plinov. Vrednost trenutnega pretoka se lahko prebere z visoko natančnostjo na skali, ki je izrinjena na kalibriranem stožčastem ohišju iz polikarbonata (makrolon) - maks. temperaturna odpornost je 120 °C ali iz polisulfona (nestrupeni in nelomljivi) - maks. temperaturna odpornost je 160 °C. Merilec pretoka ima lahko prirobnično ali navojno priključitev.

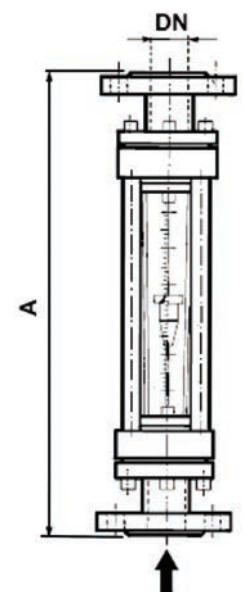
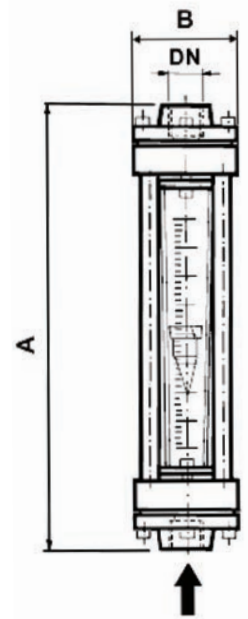
Druge značilnosti:

enostavna namestitvev, enostavno vzdrževanje. Merilec pretoka se lahko dobavlja z indikatorjem min./maks. pretoka.

Maks. temperaturna odpornost: polikarbonat: 120 °C, polisulfon: 160 °C.

Maksimalno testiran tlak: 10 bar.

Natančnost: +/- 5%.



Tip	Voda l/uro	Zrak m ³ /uro	B		Navojna priključitev			Stranska priključitev		
			AISI	PVC	kov A	PVC A	DN	AISI A	PVC A	DN
BC-3	320	6	79	90	372	420	1/2"	504	528	15
	420	8					3/4"			20
	600	10					1"			25
	800	10					1"			25
BC-3b	1200	20	79	90	372	420	3/4"	504	528	20
	1500						1"			25
BC-4	2000	40	89	100	380	428	3/4"	508	532	20
	2500						1"			25
	3500						1"			25
BC-5b	4000	60	112	120	380	428	1 1/4"	508	562	32
	5000						1 1/2"			40
	6000						1 1/2"			40

Merilci pretoka / model BC/K

Merilci pretoka s funkcijo neposrednega pretoka za velik pretok



Merilci pretoka tipa BC so namenjeni za merjenje pretokov tekočin in tekočih plinov. Vrednost trenutnega pretoka se lahko prebere z visoko natančnostjo na skali, ki je izrinjena na kalibriranem stožčastem ohišju iz polikarbonata (makrolon) - maks. temperaturna odpornost je 120 °C ali iz polisulfona (nestrupeni in nelomljivi) - maks. temperaturna odpornost je 160 °C. Merilec pretoka ima lahko prirobnično ali navojno priključitev.

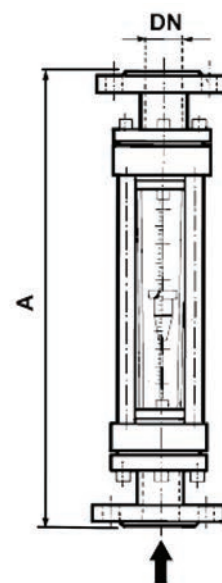
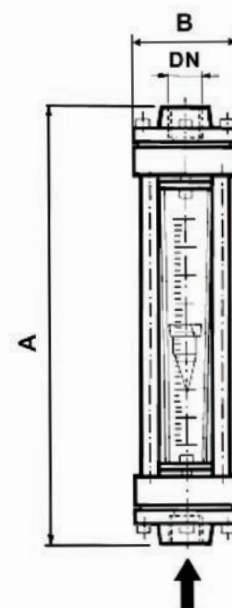
Druge značilnosti:

enostavna namestitvev, enostavno vzdrževanje. Merilec pretoka se lahko dobavlja z indikatorjem min./maks. pretoka.

Maks. temperaturna odpornost: polikarbonat: 120 °C, polisulfon: 160 °C.

Maksimalno testiran tlak: 10 bar.

Natančnost: +/- 5%.



Tip	Voda l/ uro	Zrak m ³ /uro	B		Navojna priključitev			Stranska priključitev		
			AISI	PVC	kov A	PVC A	DN	AISI A	PVC A	DN
BC-K1	5000	80	112	120	485	533	1 ¼"	613	667	32
	6000						1 ¼"			32
	8000						1 ½"			40
BC-K2	10000	130	138	140	481	557	1 ½"	615	679	40
	12500						1 ½"			40
	15000						2"			50
BC-K3	20000	160	148	150	485	569	2"	625	679	50
	25000	160					2"			50
	30000	160					2 ½"			65
	37000	250					3"			80
	45000	250					3"			80

Merilci pretoka / model S-2007

Merilci pretoka s funkcijo neposrednega pretoka za srednji pretok

Merilnik pretoka S-2007 za merjenje uporablja princip cevi Pitot. Telo merilnika pretoka je narejeno iz polimetakrilata PMMA z največjo toplotno odpornostjo 70 ° C. Merilnik pretoka je pritrjen na cev z dvema kovinskima jermenoma.

Maks. temperaturna odpornost: 70 °C

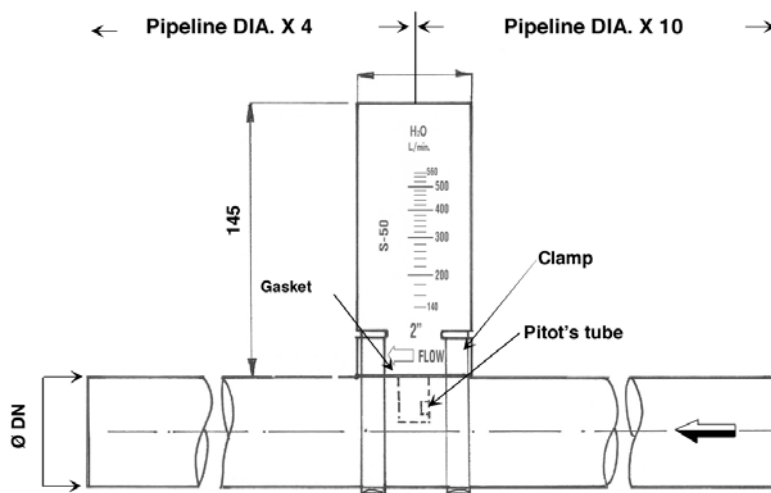
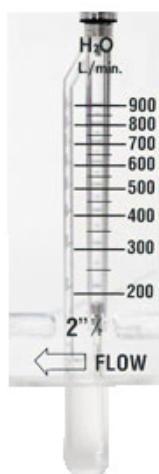
Maksimalno testiran tlak: 10 bar

Natančnost: +/- 10 %.

Opozorilo:

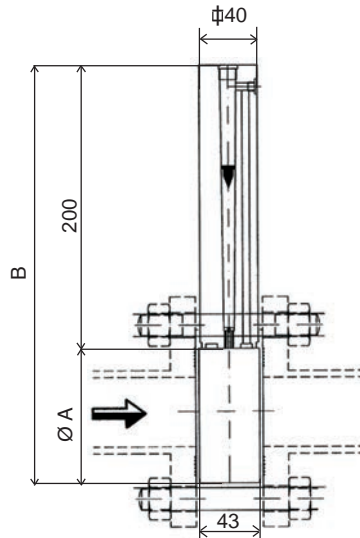
Merilnik pretoka mora biti nameščen tako, da je pred njim ena ravna cev 10-kratna dimenzija cevi (10 x DN) in ravna cev 4-kratna dimenzija cevi (4 x DN) za njo. Ta pogoj je nujen za natančnost meritve.

Tip	Voda L/min max.	DN	Ø
S-40	330	40	1 1/2"
S-50	560	50	2"
S-65	900	65	2 1/2"
S-80	1200	80	3"
S-100	2000	100	4"
S-125	3000	125	5"
S-150	4500	150	6"
S-200	7200	200	8"



Merilci pretoka / model OP

Vodoravni merilci pretoka z medprirobnično priključitvijo z merilno odprtino



Opozorilo:

Merilec pretoka mora biti nameščen tako, da bodo pred njim in za njim ravni cevovodi v dolžini 10 krat dimenzija cevovod (10 x DN). Ta pogoj je nujen zaradi natančnosti merjenja.

OP merilec pretoka je kompakten, lahek z vidnim delom merilnega obsega v prozornem delu, s proti udarcem odpornim polimetilmetakrilatom (PMMA), maks. temperaturna odpornost je 70 °C. Dobavlja se povsod tja, kjer se zahteva kontrola in merjenje velikih obsegov v majhnem prostoru. Primeren je samo za vodoravne cevovode. Vzdrževanje in čiščenje akrilatnega merilca je še posebej enostavno. Serija „OP“ merilcev pretoka je primerna za čistilne naprave odpadnih vod, za negorljive tekočine, za vinske linije, toplarne, itd.

Maks. temperaturna odpornost: 70 °C.

Maksimalno testiran tlak pri kovinski izvedbi: 16 bar.

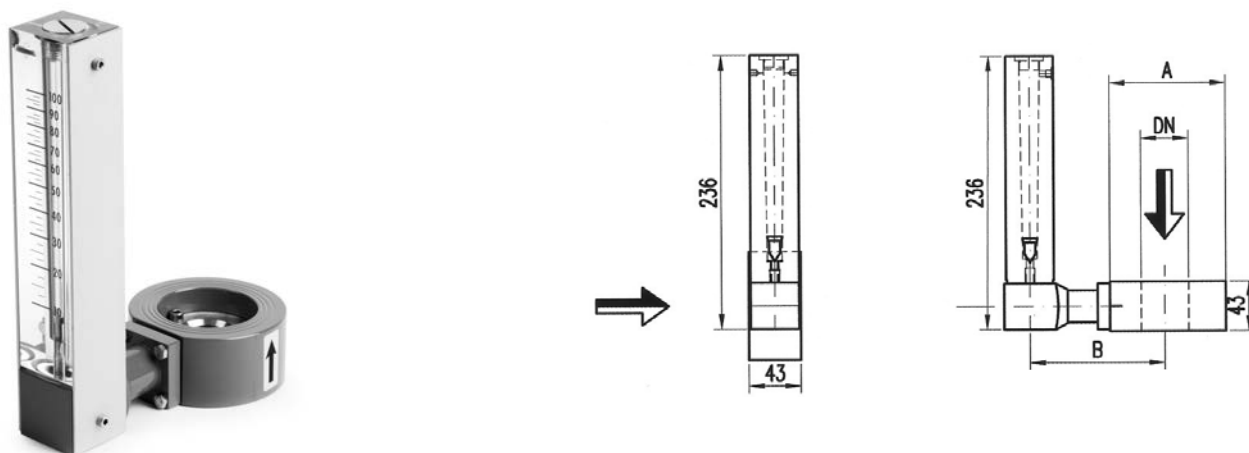
Maksimalno testiran tlak pri plastični izvedbi: 8 bar.

Natančnost: +/- 5 %.

Tip	Maks. možni obsegi VODA m ³ /uro	UNI PN 10			ASA 150		
		DN	A	B	DN	A	B
OP-40	11-15 - 24 - 32	40	92	288	1 ½"	83	279
OP-50	25 - 35 - 54 - 70	50	107	304	2"	102	298
OP-65	40 - 54 - 80 - 110	65	127	323	2 ½"	121	317
OP-80	70 - 95 - 130 - 180	80	142	338	3"	134	331
OP-100	80 - 110 - 180 - 250	100	162	358	4"	172	368
OP-125	160 - 220 - 300 - 400	125	192	388	5"	194	390
OP-150	180 - 250 - 400 - 520	150	218	414	6"	220	416
OP-200	320 - 420 - 700 - 900	200	273	469	8"	277	473

Merilci pretoka / model PD

Členasti merilci pretoka z medprirobnično priključitvijo z merilno odprtino



PD merilec pretoka je kompakten, lahek z vidnim delom merilnega obsega v prozornem delu, s proti udarcem odpornim polimetilmetakrilatom (PMMA), maks. temperaturna odpornost je 70 °C. Dobavlja se povsod tja, kjer se zahteva kontrola in merjenje velikih obsegov v majhnem prostoru. Merilec pretoka je lahko inštaliran na vodoravne ali navpične cevovode. Vzdrževanje in čiščenje akrilatnega merilca je še posebej enostavno. Serija „PD“ merilcev pretoka je primerna za čistilne naprave odpadnih vod, za negorljive tekočine, za vinske linije, toplarne, itd.

Maks. temperaturna odpornost: 70 °C.

Maksimalno testiran tlak pri kovinski izvedbi: 16 bar.

Maksimalno testiran tlak pri plastični izvedbi: 8 bar.

Natančnost: +/- 5 %.

Opozorilo:

Merilec pretoka mora biti nameščen tako, da bodo pred njim in za njim ravni cevovodi v dolžini 10 krat dimenzija cevovod (10 x DN). Ta pogoj je nujen zaradi natančnosti merjenja.

TYP	Maks. možni obsegi VODA m ³ /uro	UNI PN 10			ASA 150		
		DN	A	B	DN	A	B
PD-40	11 - 15 - 24 - 32	40	92	110	1 ½"	83	107
PD-50	25 - 35 - 54 - 70	50	107	120	2"	102	123
PD-65	40 - 54 - 80 - 110	65	127	130	2 ½"	121	127
PD-80	70 - 95 - 130 - 180	80	142	138	3"	134	134
PD-100	80 - 110 - 180 - 250	100	162	149	4"	172	154
PD-125	160 - 220 - 300 - 400	125	192	164	5"	194	165
PD-150	180 - 250 - 400 - 520	150	218	177	6"	220	178
PD-200	320 - 420 - 700 - 900	200	273	205	8"	277	207

Merilci pretoka / model T

Členasti medprirobnični merilci pretoka z merilno odprtino

stran 1 od 2



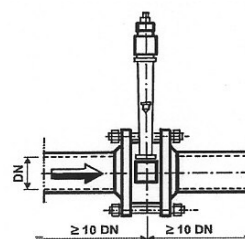
Merilci pretoka tipa „T“ z merilno odprtino so primerni za nadziranje velikih pretokov. Ohišje merilce pretoka je izdelano iz polikarbonata (**maks. temperaturna odpornost 120 °C**) ali iz polisulfona (**maks. temperaturna odpornost 160 °C**). Ob uporabi primernih materialov se lahko uporablja tudi za merjenje kemično agresivnih tekočin. Merilec pretoka se lahko inštalira na vodoravne ali navpične cevovode z naraščajočim ali s padajočim, z desnim ali levim pretokom. Po želji se lahko merilna naprava priključi na daljavo in je lahko opremljena z indikatorjem min./maks. pretoka. Po želji: PN25 in PN40.

Maksimalno testiran tlak: 16 bar.

Natančnost: +/-5 %.

Opozorilo:

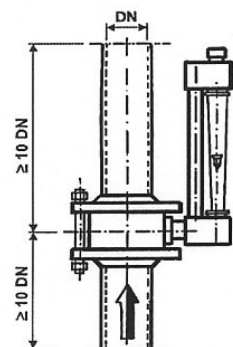
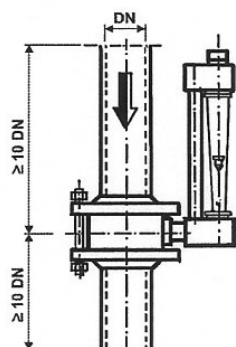
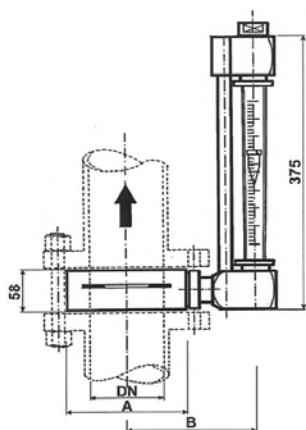
Merilec pretoka mora biti nameščen tako, da bodo pred njim in za njim ravni cevovodi v dolžini 10 krat dimenzija cevodov (10 x DN). Ta pogoj je nujen zaradi natančnosti merjenja.



Merilci pretoka / model T

Členasti medprirobnični merilci pretoka z merilno odprtino

stran 2 od 2



Tip	Voda	UNI PN 10			ASA 150		
	m ³ /uro	DN	A	B	DN	A	B
T-40	25	40	92	127	1 ½"	83	131
T-50	50	50	107	136	2"	102	138
T-65	80	65	127	147	2 ½"	121	148
T-80	130	80	142	156	3"	134	154
T-100	200	100	162	166	4"	172	173
T-125	300	125	192	180	5"	194	184
T-150	450	150	218	195	6"	220	197
T-200	800	200	270	223	8"	277	225
T-250	1000	250	328	281	10"	337	285
T-300	1000	300	378	308	12"	406	319

Model	Možnosti izvedbe - pretok (m ³ /uro)							
T-40	5	6	8	12	15	18	22	25
T-50	8	12	18	22	25	30	40	50
T-65	25	30	40	50	60	80		
T-80	30	40	50	60	80	100	130	
T-100	50	60	80	100	120	130	150	200
T-125	100	120	160	200	270	300		
T-150	100	120	150	200	270	300	350	450
T-200	220	420	640	800				
T-250	350	450	500	600	800	1000	1200	1500
T-300	500	600	800	1000	1200	1500		

Merilci pretoka / model G

Turbinski merilniki pretoka (iz PMMA) za merjenje majhnih in srednjih pretokov

Merilniki pretoka G 50 in G 60 so primerni za merjenje majhnih in srednjih pretokov tekočin in plinov. Lahko se namesti na navpične ali vodoravne cevi. Merilnik pretoka PMMA je zasnovan z navojnim priključkom 1/4 „- 3/8“ za G 50 in 3/8 „- 1/2“ za G 60.

Načelo: Od turbine merilnika pretoka se signal pošlje na Hallov senzor, ki je zunaj nameščen na merilnike pretoka brez stika s tekočino. Nato se signal pretvori v tok s pomočjo PLC.

Tip	Različica	Pretok vode l/min	Navojna priključitev G	Dolžino A (mm)
G 50	impulzni izhod	0,3 - 3 0,5 - 5 0,8 - 8 1 - 10	1/4" 3/8"	50
G 50-D	zaslon	0,3 - 3 0,5 - 5 0,8 - 8 1 - 10	1/4" 3/8"	138
G 60	impulzni izhod	2,5 - 25 3,5 - 35 4 - 40	3/8" 1/2"	60
G 60-D	zaslon	2,5 - 25 3,5 - 35 4 - 40	3/8" 1/2"	148

Maks. temperaturna odpornost: 70 °C
Maksimalno testiran tlak: 10 bar
Natančnost: +/- 2/3

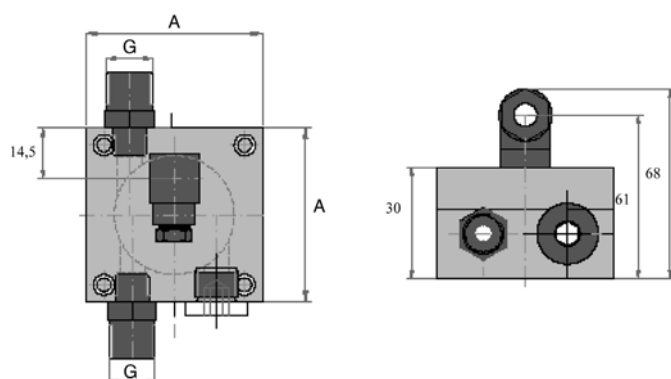
Različica: impulzni izhod, zaslon

Opozorilo:

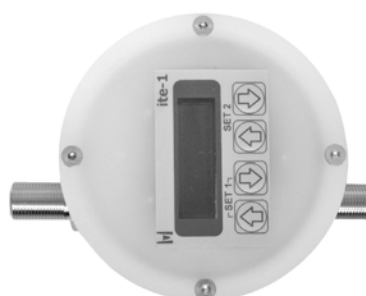
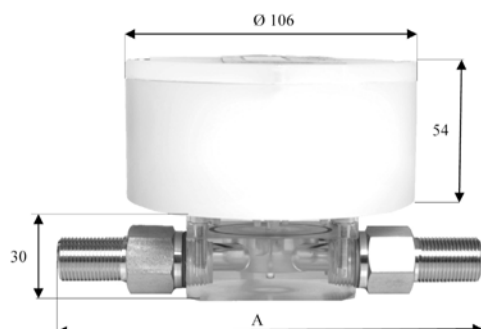
Merilec pretoka mora biti nameščen tako, da bodo pred njim in za njim ravni cevovodi v dolžini 5 krat dimenzija cevovod (5 x DN).

Ta pogoj je nujen zaradi natančnosti merjenja.

G 50 / G 60 impulzni izhod



G 50-D / G 60-D zaslon



Merilci pretoka / model D-EL

Merilci pretoka s funkcijo neposrednega pretoka za srednji in velik pretok

stran 1 od 2

Merilnik pretoka D-EL se uporablja za merjenje pretoka srednjih in velikih tekočin. Merilnik pretoka se lahko namesti na vodoravne ali navpične cevi. Izdelana je v dveh izvedbah, z navojnim priključkom in vmesnim prirobničnim priključkom. Merilnik pretoka D-EL za merjenje uporablja princip Hallovega senzorja. Telo merilnika pretoka je iz PVC-ja in Moplena z največjo toplotno odpornostjo 60 ° C.

Maks. temperaturna odpornost: 60 °C

Maksimalno testiran tlak: 16 bar

Natančnost: +/- 2/3 %.

Različice:

Z zaslonom

- prirobnični priključek
- navojni priključek

S pulznim izhodom

- prirobnični priključek
- navojni priključek

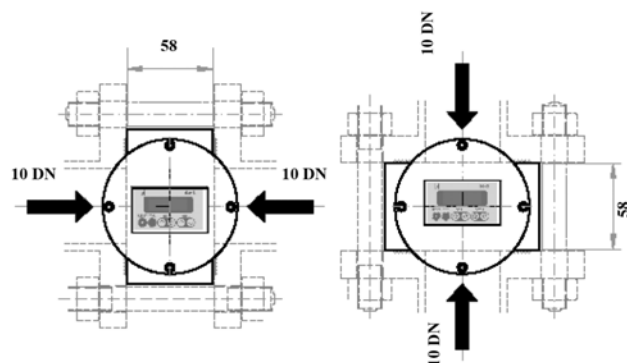
Opozorilo

Merilec pretoka mora biti nameščen tako, da bodo pred njim in za njim ravni cevovodi v dolžini 10 krat dimenzija cevovod (10 x DN).

Ta pogoj je nujen zaradi natančnosti merjenja.

Tip	Pretok m ³ /h	Navojna povezava	Prirobnična priključitev DN
D-EL-15	0,5 - 5	1/2"	--
D-EL-20	0,8 - 8	3/4"	--
D-EL-25	1,5 - 15	1"	--
D-EL-32	2 - 20	1 1/4"	-
D-EL-40	3,5 - 35	1 1/2"	DN 40
D-EL-50	7 - 70	2"	DN 50
D-EL-65	10 - 110	--	DN 65
D-EL-80	18 - 180	--	DN 80
D-EL-100	25 - 250	--	DN 100

D-EL s prikazovalnikom - prirobnična povezava

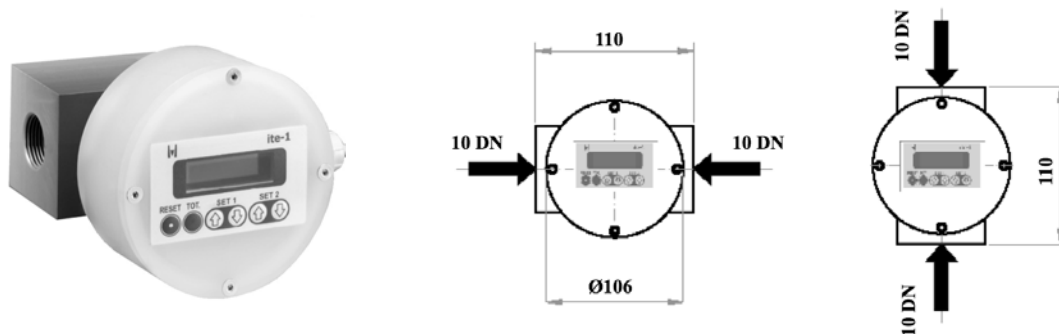


Merilci pretoka / model D-EL

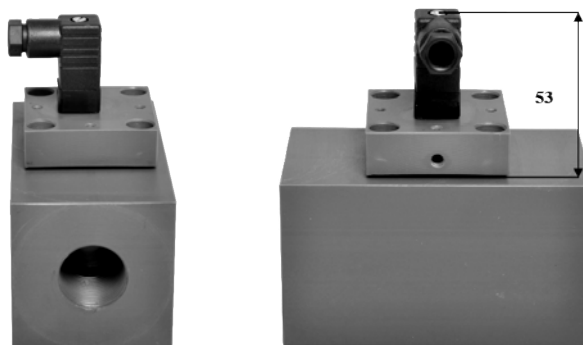
Merilci pretoka s funkcijo neposrednega pretoka za srednji in velik pretok

stran 2 od 2

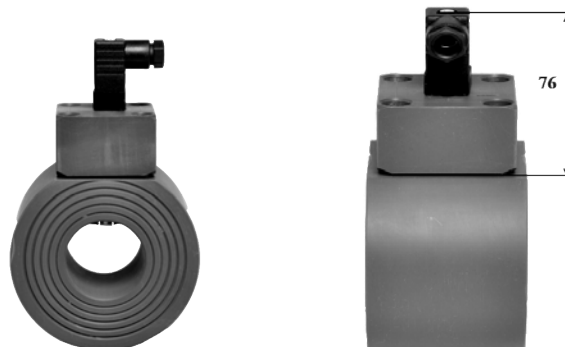
D-EL z zaslonsko povezavo z navojem



D-EL s impulznim izhodom - navojnim priključkom

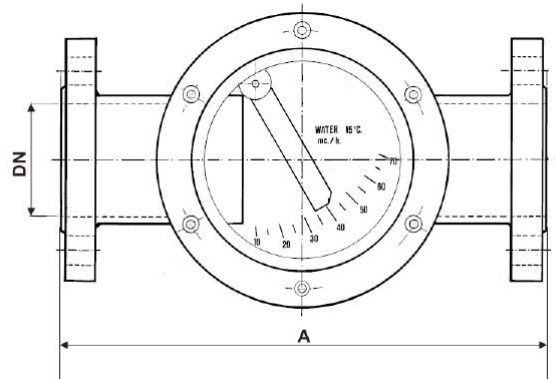


D-EL s impulznim izhodom - prirobnična povezava



Merilci pretoka / model W

Vizualni indikatorji pretoka z okencem



Vizualni indikatorji pretoka z okencem model „W“ so indikatorji pretoka za vidno kontrolo tekočin v industrijskih postopkih in za zunanjo mehansko odkrivanje zelo onesnaženih tekočin. Merilci pretoka so izdelani iz različnih materialov z gibljivim lopatičnim kazalcem prostega pretoka. Priključitev merilca pretoka je lahko navojno osna ali prirobnična. S tesnilom NBR je temp. odpornost merilcev pretoka do 100 °C, s teflonskim tesnilom vse do 250 °C. Merilci pretoka so lahko pritrjeni samo na vodoravnih cevovodih. Merilci pretoka se lahko po želji izdelajo za PN16, PN25, PN40.

Maks. temperaturna odpornost: 250 °C.

Maksimalni obratovalni tlak: 10 bar, PN16, PN25, PN40.

Natančnost: +/- 10 %.

Tip	m ³ /uro max.	A	Prirobnična DN	Navojna (")
W-40	12	260	40	1 1/2"
W-50	20	280	50	2"
W-65	40	300	65	2 1/2"
W-80	60	330	80	3"
W-100	100	400	100	4"
W-125	150	420	125	5"
W-150	200	420	150	6"
W-200	250	520	200	8"

INECO

IN-ECO, spol. s r.o.
Radlinského 13
034 01 Ružomberok
Slovak Republic
T +421 44 4304662
E info@in-eco.si
www.in-eco.si

21.8.2020